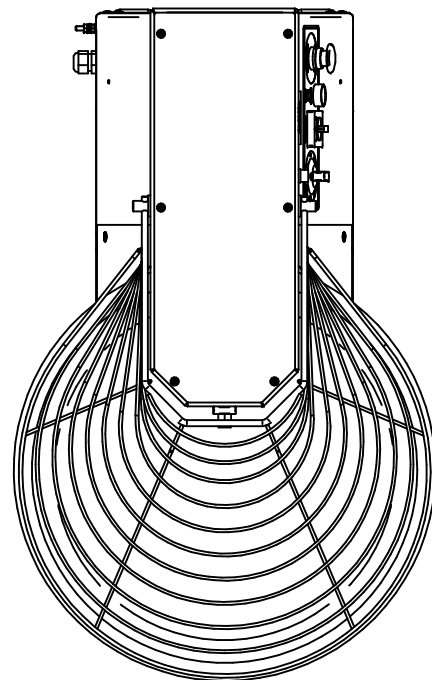
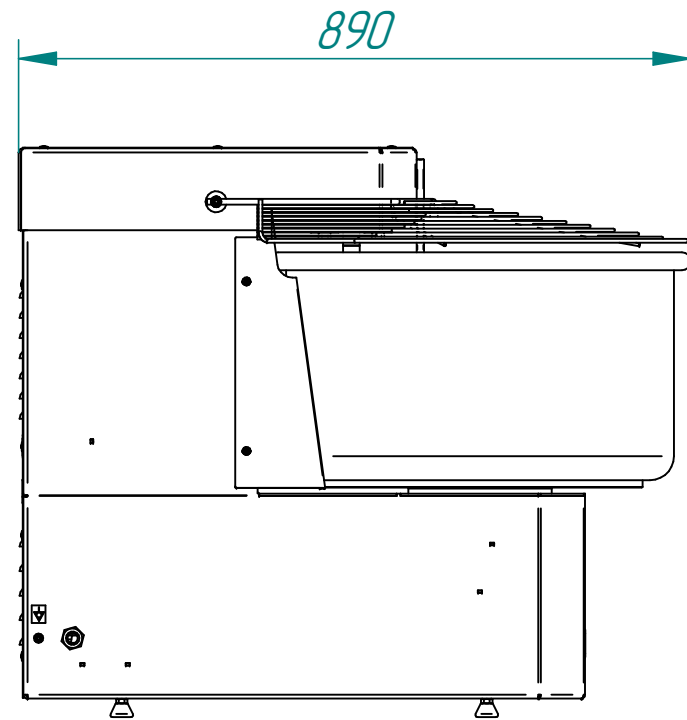
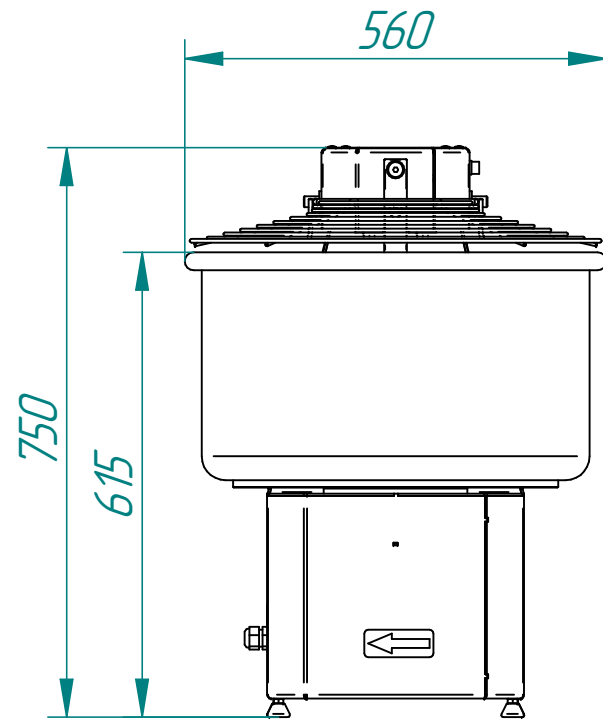


# Машина тестомесильная спиральная электрическая ТМС-60НН-2Р



## Основные технические характеристики

Наименование параметра		Величина параметра
Код изделия		6785
Номинальная потребляемая мощность, кВт:		
1 скорость		1,0
2 скорость		1,7
Номинальное напряжение, В		400
Род тока, Гц		50
Количество скоростей		2
Вместимость дежи, л		60
Норма загрузки ингредиентов, кг, не более	для дрожжевого теста	45
Продолжительность замеса одной порции теста, мин		10-14
Производительность, кг/час, не более		225*
Тип дежи		несъемная
Траверса		неподъемная
Тип привода		цепной
Масса, кг, не более		115

\* указана теоретическая производительность для дрожжевого теста.

**Машина тестомесильная спиральная электрическая типа ТМС-60НН-2Р** предназначена для замеса теста в хлебопекарных производствах и на предприятиях общественного питания.

Управление работой машины осуществляется с электромеханической панели. Замес теста производится в ручном режиме. Машина оснащена таймером с предустановленными значениями времени для возможности самостоятельной настройки времени замеса.

Скругленные внутренние углы дежи облегчают гигиеническую уборку машин. Металлические детали машин, контактирующие с продуктом (спираль, дежа, нож), изготовлены из высококачественной нержавеющей стали марки AISI 304.

Машина имеет регулируемые по высоте ножки.